



# TS

SOCO官網



SOCO facebook



[www.socotaiwan.com](http://www.socotaiwan.com)

使用說明書  
OPERATING MANUAL

# 目錄 contents

- 用戶需知 03
- 快速入門 04
- 零配件說明 08
- 操作指南 10
- 騎乘指南 14
- 電池/充電器 17
- 保養維護 20
- 常見故障 21
- 故障代碼 22



# 用戶須知

---

歡迎加入SOCO車主大家庭的行列！我們將帶領您正確及安全地使用TS智能電動車的每個功能。為了確保您的行車安全，騎乘前請務必詳細閱讀本手冊，並確認自己隨時符合下列要求：

- 完全瞭解本手冊的各項資訊，包括但不限於相關說明、注意事項及警告訊息等。
- 完全了解TS智能電動車的操作方法及應變措施。
- 完全了解TS智能電動車的警示標籤。
- 請勿擅自拆解整車及零配件，如需更換，請聯繫售後部門或經銷商進行更換、購買。

任何關於本車的問題，請洽SOCO客服中心，隨時為您效勞。

祝您擁有安全愉快的騎乘體驗！

---

## 安全須知

為確保自身與他人的安全，請務必遵守下列事宜：

- 服用可能影響駕駛能力的藥物、飲酒，或身體不適時，請勿騎乘上路。
- 遵守交通法規及交通標誌，隨時確認周圍路況及車況，主動迴避危險。
- 配戴安全配備，例如安全帽，必要時穿戴適當防護衣物，如手套及靴子。
- 每次上路前進行基本檢測，確認燈光、煞車、胎紋、胎壓及各部位有無鬆動異音等，並定期在SOCO服務中心進行保養。
- 為了保證您和他人的安全，請在照明條件良好的情況下，避免使用遠光燈，持續使用遠光燈會給對面車輛及行人造成視覺障礙，影響車輛正常行駛。

# 快速入門

## 檢查配件項目



× **2**  
智能遙控器  
(TS Pro x2、TS x1)



× **2**  
鑰匙



× **1**  
左反光鏡



× **1**  
右反光鏡



× **1**  
充電器



× **1**  
使用說明書



(非標配)

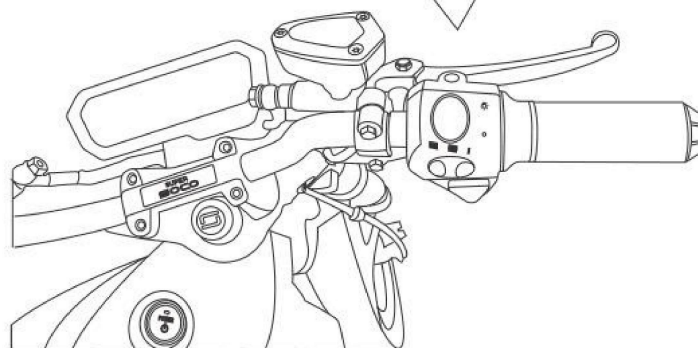
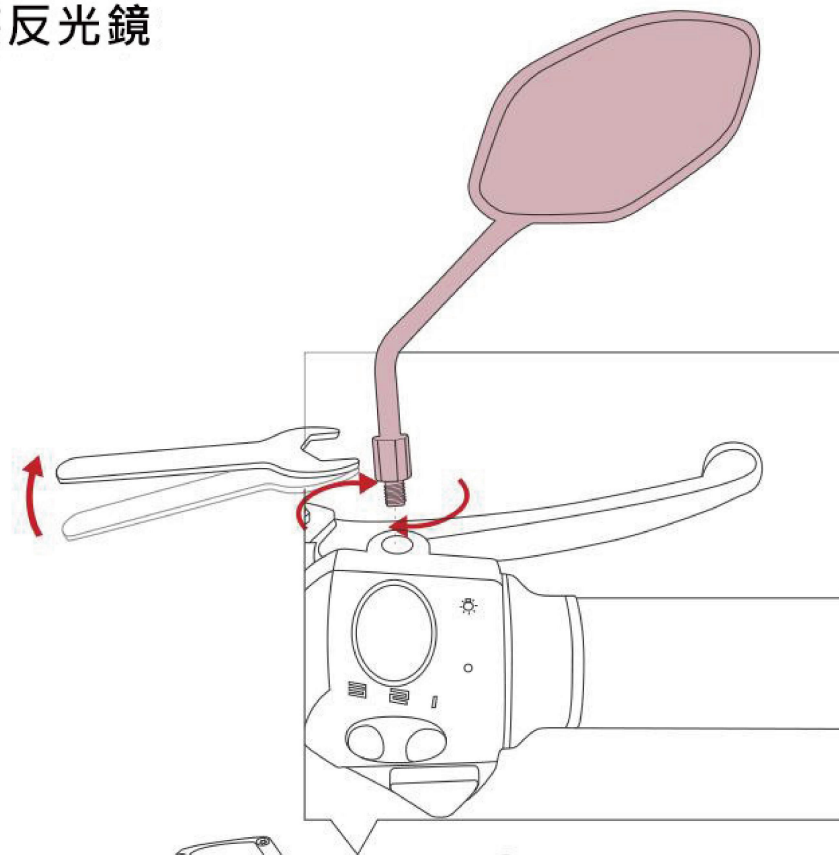
× **1**  
內六角扳手



(非標配)

× **1**  
後視鏡扳手

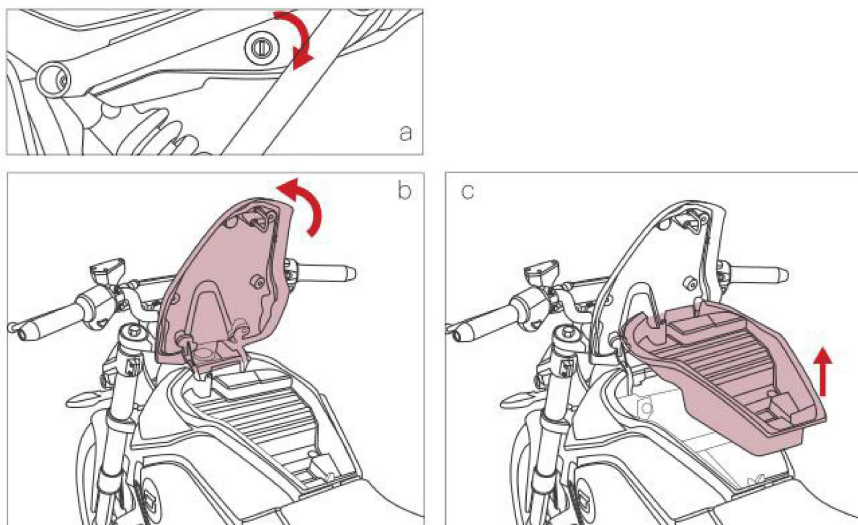
## 安裝反光鏡



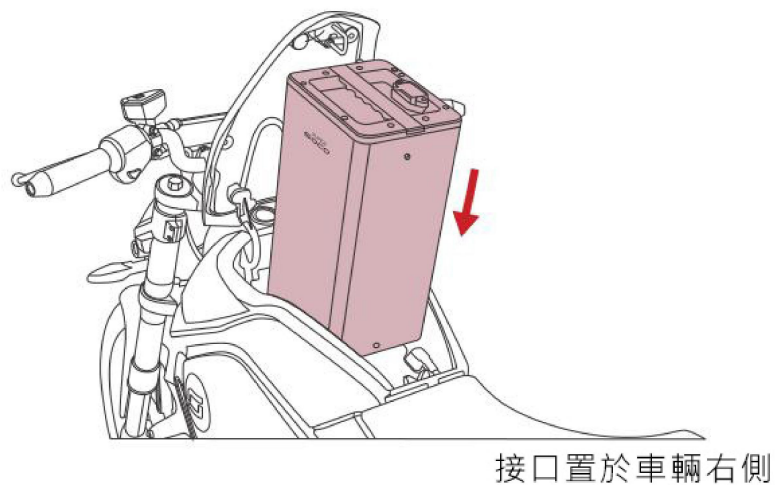
# 快速入門

## 安裝電瓶

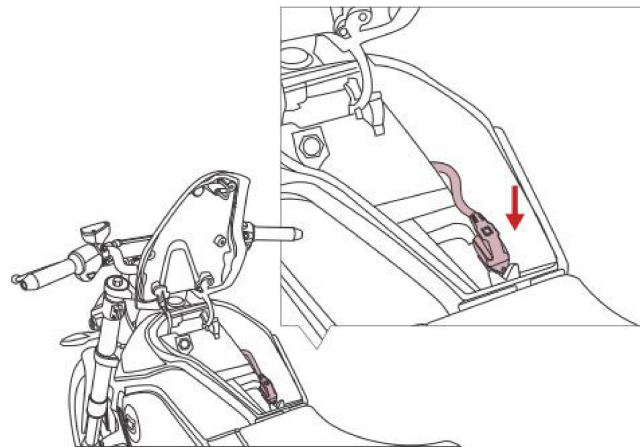
- 1 打開置物箱並取出儲物盒。



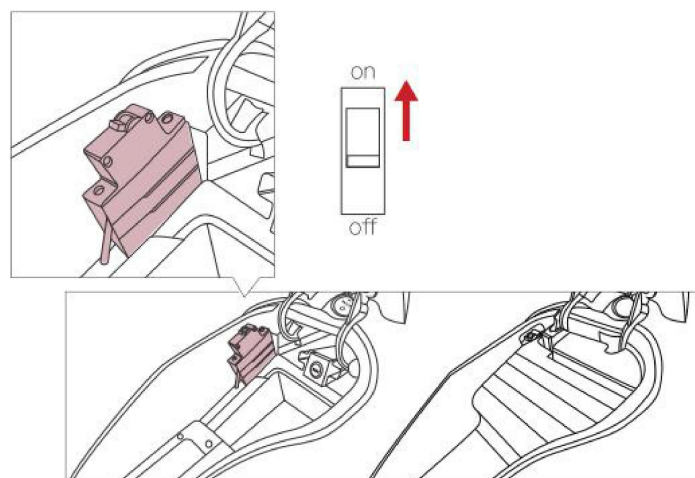
- 2 放入電瓶。



- 3 插上主插頭。



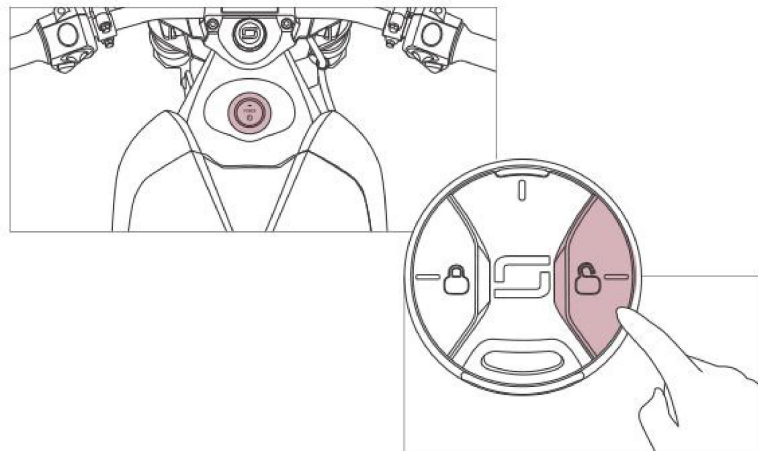
- 4 打開主開關並放入儲物盒，關閉儲物箱。



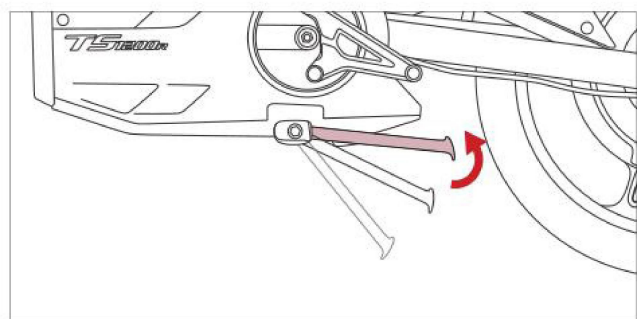
# 快速入門

## 啟動車輛

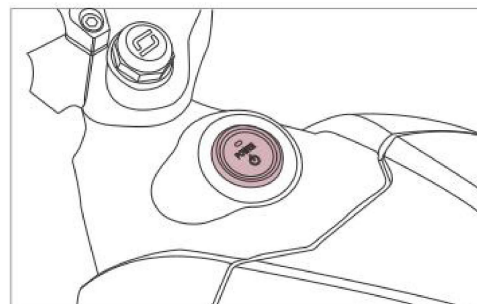
- 1 按下智能遙控器的「解鎖鍵」，啟動鍵長亮。



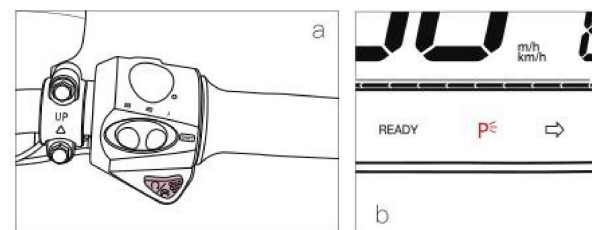
- 2 配戴安全帽，騎上TS，收起電子邊撐。



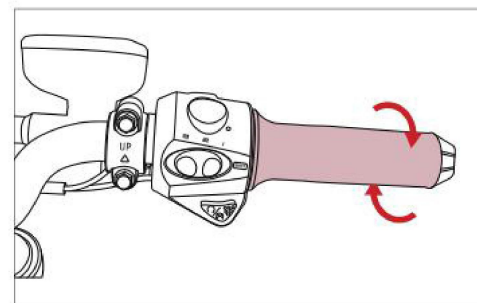
- 3 按下「啟動鍵」，車輛進入「通電狀態」。



- 4 按下「停車鍵」，解除停車狀態，停車指示燈熄滅。

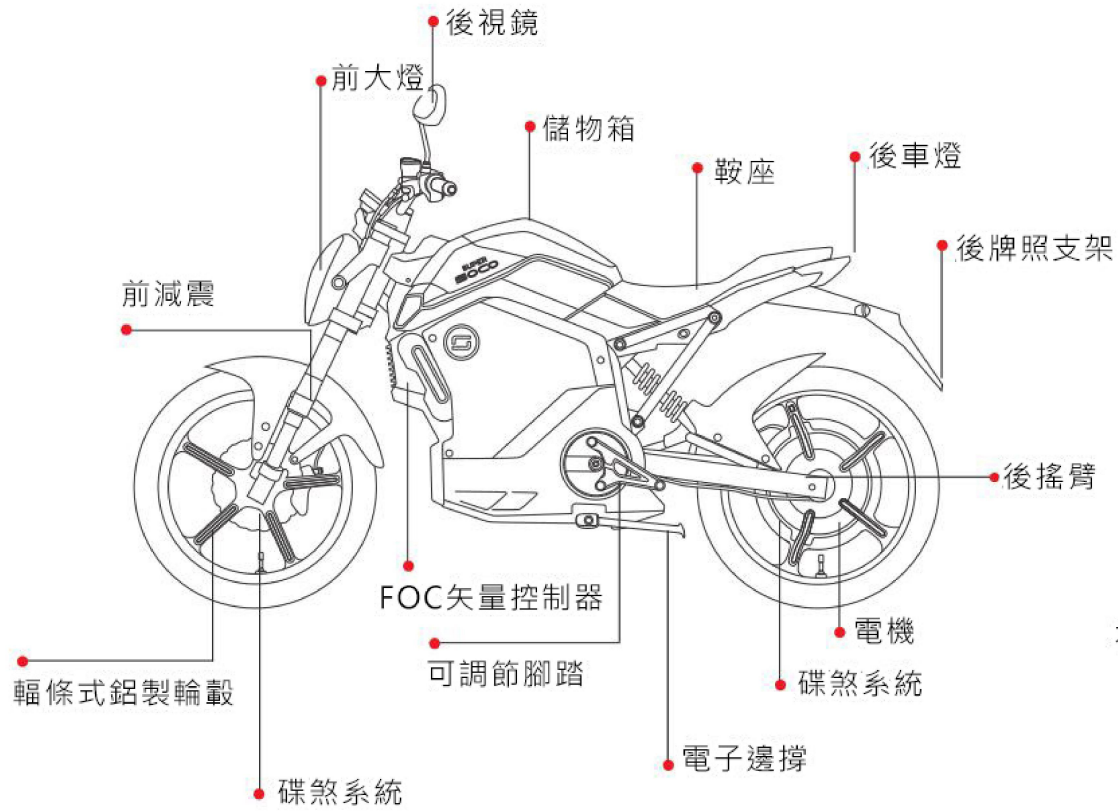


- 5 輕輕轉動手把即可騎乘上路。

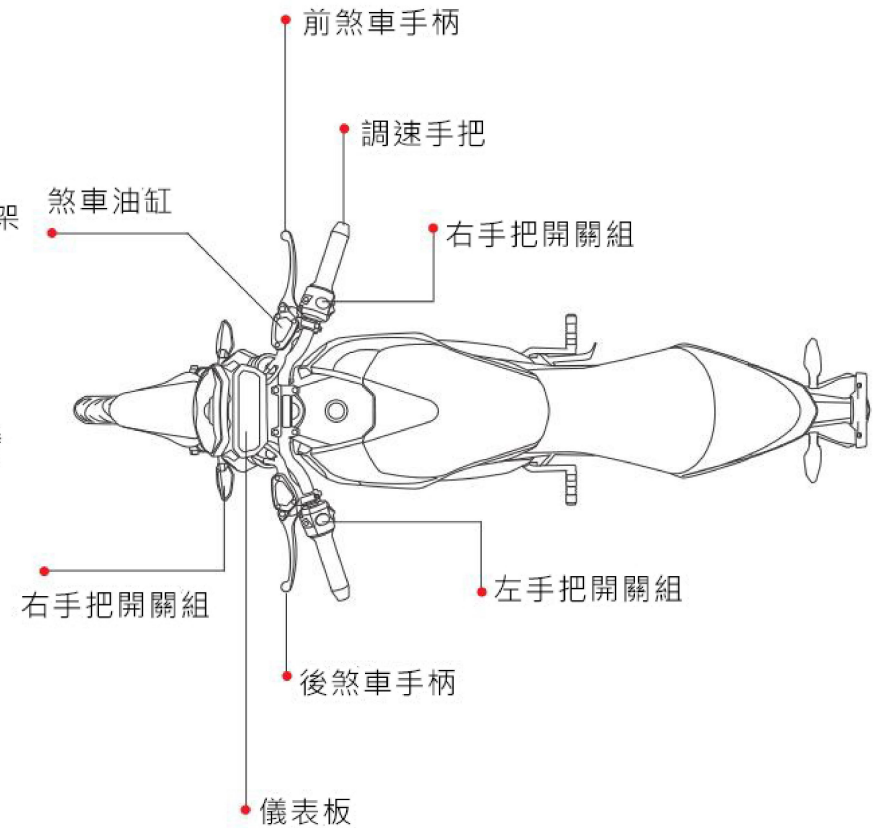


# 零配件說明

## 整車零配件示意圖



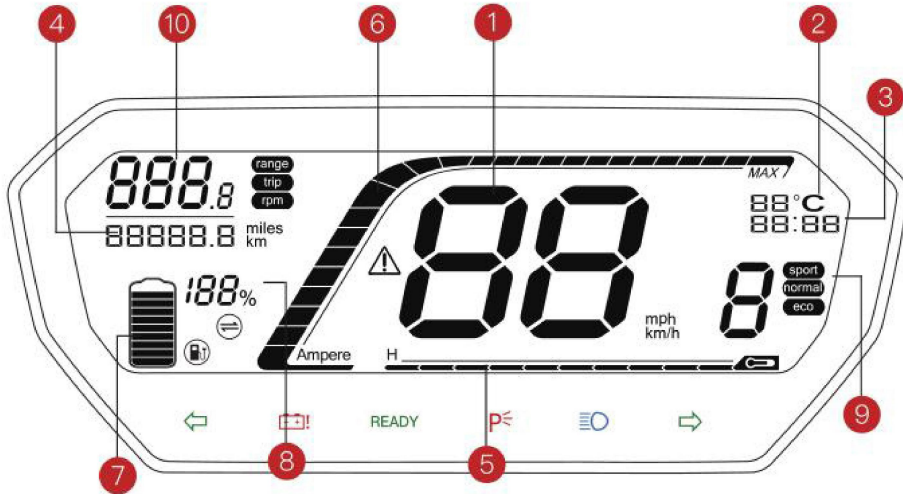
側視圖 SIDE VIEW



頂視圖 TOP VIEW

# 零配件說明

## 儀表示意圖



**range** 剩餘續航里程。 **trip** 當前行駛里程。 **rpm** 當前轉速。

### 開啟切換調整模式

1. 在連續時間如4秒內按下3次遠光開關(及遠光指示燈閃滅3次)；
2. 此時，當前顯示模式(續航里程/單次行駛里程/轉速)閃爍，即進入到調整模式；

### 顯示切換

(續航里程/單次行駛里程/轉速)

開啟切換調整模式，打開或者關閉遠光開關，顯示模式切換(續航里程/單次行駛里程/轉速)一次。如此循環切換。

### 顯示單位切換

(km和mile, km/h和mph)

收起邊撐，開啟切換調整模式，"停車制動手把開關"從狀態關(P檔燈亮)到狀態開(2秒內)，然後再到狀態關，及進行顯示單位(km和mile, km/h和mph)切換；"停車制動手把開關"從狀態關到狀態開(大於2秒)，然後再到狀態關，打開LCD背光。(備註：此時亮度為固定最亮等級)。

- 1 速度顯示/故障代碼  
顯示當前車速。  
當故障提示 $\triangle$ 亮起時  
顯示故障代碼。
- 2 環境溫度  
顯示當前環境溫度。
- 3 時鐘  
顯示當前時間。
- 4 總行駛里程  
顯示車輛行駛總里程。
- 5 控制器/電池溫度  
顯示當前控制器/電池溫度。
- 6 實時電流  
顯示當前輸出電流。
- 7 電量顯示條  
顯示當前電池電量。
- 8 電量顯示  
顯示當前電池電量。
- 9 檔位顯示  
顯示當前行駛檔位。
- 10 續航里程/單次行駛里程/轉速

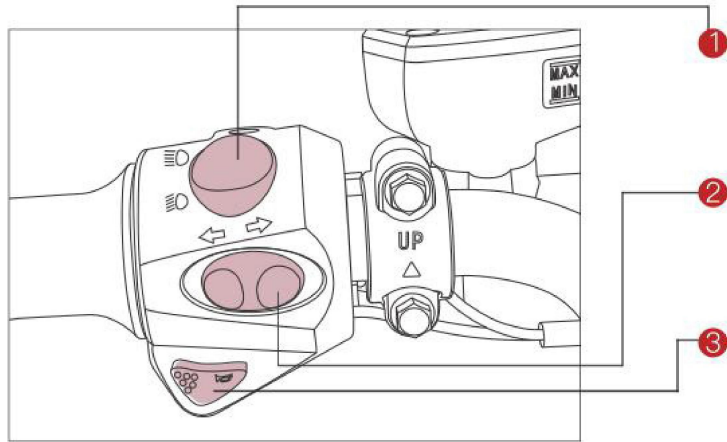
### 提示說明

- $\triangle$  故障提示 **eco** 經濟檔，對應數字為1。
- $\text{Ⓜ}$  正在充電 **normal** 巡航檔，對應數字為2。
- $\text{Ⓢ}$  數據連接 **sport** 運動檔，對應數字為3。
- $\text{Ⓛ}$  遠光指示燈 遠光燈點亮提示。
- P** 停車指示燈 顯示時處於停車狀態。
- $\text{↔}$  轉向指示燈 隨左右轉向燈開啟閃爍。
- $\text{Ⓢ}!$  充電指示燈 電量小於百分之10時亮起。
- READY** 起步指示燈 顯示時車輛可以啟動。



# 操作指南

## 左手把開關



### ① 遠/近光燈切換鍵

向上撥到  $\equiv$  D，開啟遠光燈。  
向下方撥到  $\equiv$  S，開啟近光燈。

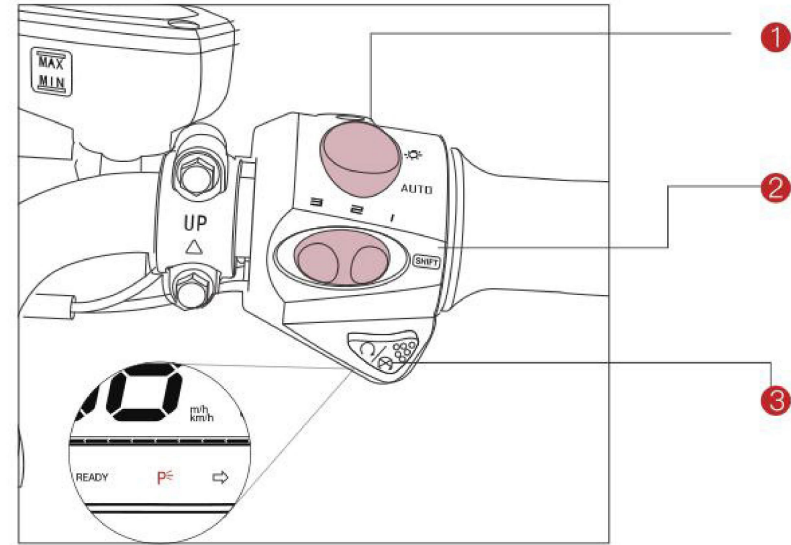
### ② 方向燈鍵

往左邊方向撥動，開啟左轉燈。  
往右邊方向撥動，開啟右轉燈。

### ③ 喇叭鍵

按住喇叭發出鳴響，放開則停止。

## 右手把開關



### ① 大燈鍵

向上撥到  $\odot$  檔為打開大燈。  
向下撥到  $\text{AUTO}$  檔為自動點亮大燈。  
大燈根據環境的明亮程度自動點亮大燈(\*PRO標配)  
向下撥到  $\bullet$  檔為關閉大燈。  
(\*一般標配)

### ③ 停車鍵

停車鍵為兩檔開關式，P 按下車輛進入停車狀態，停車指示燈 P 點亮；再按下解除停車狀態。

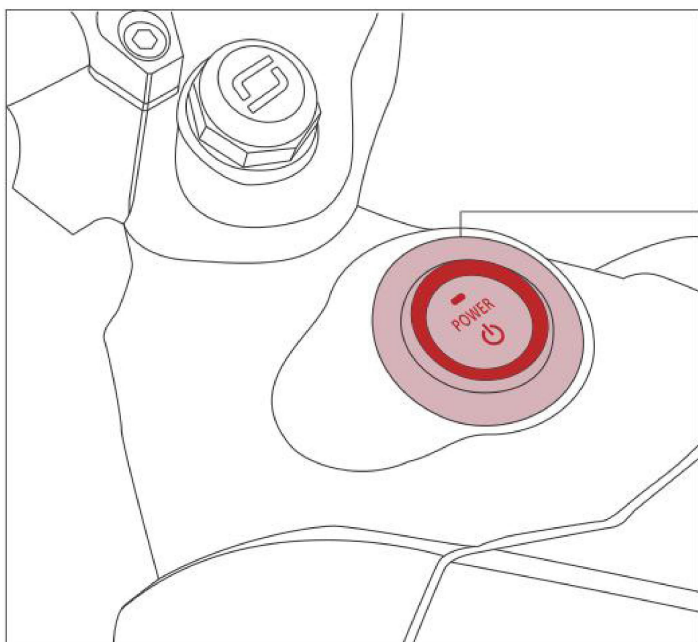
### ② 變檔鍵

整車設定了1經濟檔、2巡航檔、3運動檔三個檔位，撥到右邊為經濟檔；撥到中間為巡航檔；撥到左邊為運動檔。

# 操作指南

## 啟動鍵

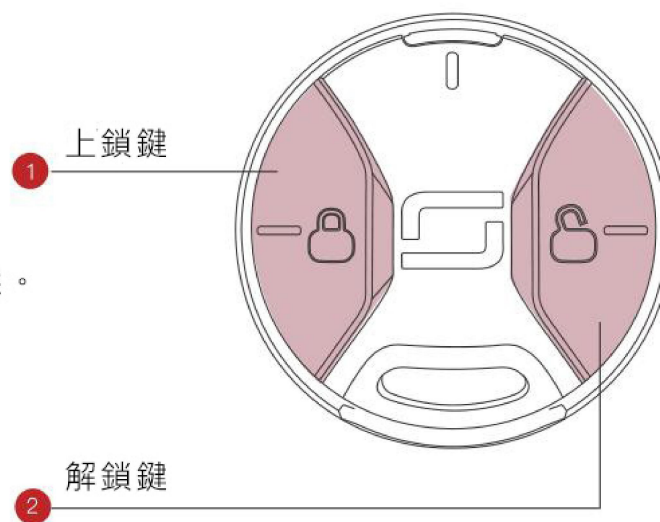
通過智能遙控器解鎖車輛後，輕按啟動鍵，車輛進入「通電狀態」，再次按下則關閉車輛。



- 1 啟動鍵長亮，解鎖狀態。
- 2 啟動鍵閃爍，鎖定防盜狀態。

## 智能遙控器操作

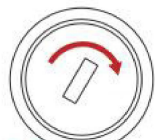
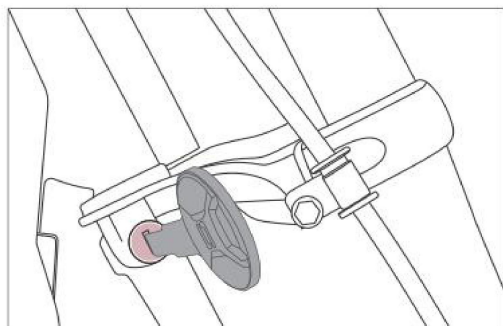
我們採用了先進的智能遙控器，只需在50米距離內輕按按鍵，即可輕鬆將TS智能電動車進行上鎖或解鎖。



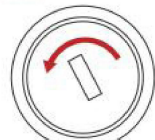
- 1 上鎖鍵 當車輛處於「靜止狀態」，輕按上鎖鍵，啟動鍵閃爍，車輛進入「鎖定防盜狀態」。
- 2 解鎖鍵 輕按解鎖鍵，啟動鍵長亮，車輛進入「解鎖狀態」。

# 操作指南

## 龍頭鎖操作



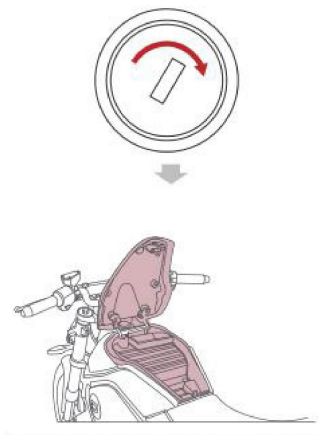
1 上鎖車輛



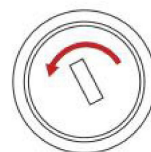
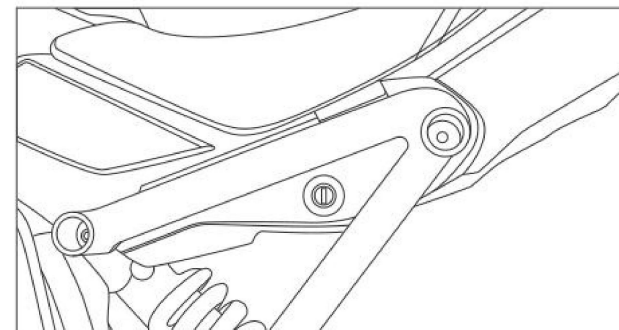
2 解鎖車輛

- 1 將車輛停穩後，將車把轉動至最左側，將鑰匙插入車頭鎖並向右旋轉，上鎖車輛。
- 2 將鑰匙插入車頭鎖並向左旋轉，解鎖車輛。

## 開啟置物箱及坐墊



- 1 插入並向右旋轉鑰匙，待聽到「喀」聲後，即開啟置物箱。

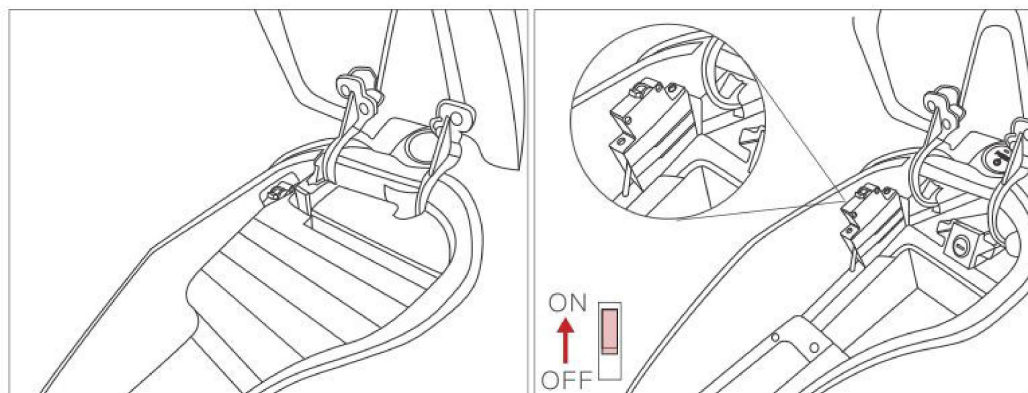


- 2 插入並向左旋轉鑰匙，即開啟坐墊，坐墊內配有隨車工具。

# 操作指南

## 總開關操作

總開關作為TS智能電動車主電源的保護開關，當車輛電路出現異常或短路導致的電流超過安全設定值時，總開關將自動斷開跳脫，保障安全。

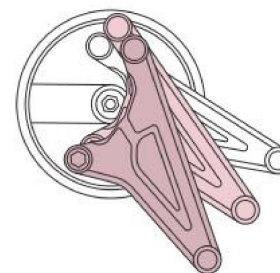
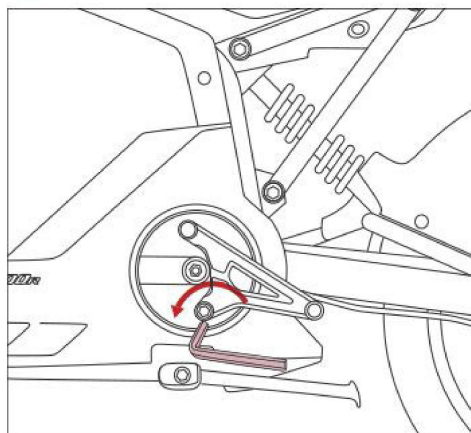


★ TIPS：為了保障您的安全，請您在清洗、長期存放車輛及取出電瓶時務必先關閉總開關。

## 可調節式腳踏操作

獨創的可調節式腳踏，提供了三種騎乘模式，可根據舒適度自行調節。

- 1 打開坐墊取出隨車附贈的內六角扳手
- 2 將腳踏下方螺母擰鬆；
- 3 調整腳踏至合適位置（三個刻度），並拴緊螺母。



# 騎乘指南

---

## 騎乘前檢查項目

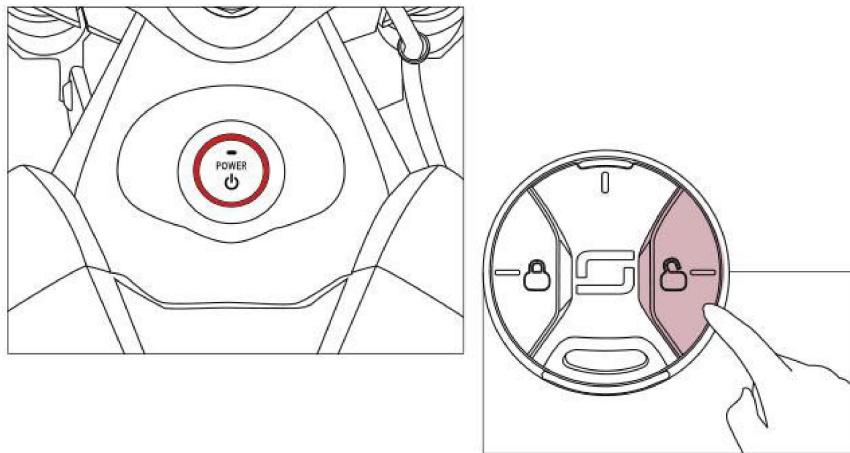
騎乘TS智能電動車之前，請務必檢查以下項目，這將是您安全上路的保障。

- 方向把是否平穩，轉動是否靈活。
- 左右手把的各項開關是否運作正常。
- 調速轉把是否運作正常。
- 確保胎壓正常，建議胎壓為前輪200Kpa、後輪200Kpa (單人)、225Kpa (雙人)。
- 輪胎表面有無龜裂、損傷、磨損、異物穿刺或附著。
- 胎紋深度是否足夠，大於0.8mm。
- 通電後儀表板有無任何故障警示燈亮起。
- 電池電量是否充足。
- 頭尾燈、煞車燈、方向燈是否運作正常。
- 檢查喇叭是否運作正常。
- 後視鏡鏡面清潔並調整至適當角度。
- 煞車油量是否充足，手把與煞車系統運作是否正常。
- 任何異常或操作疑慮，請聯繫SOCO客服中心。
- 客服電話

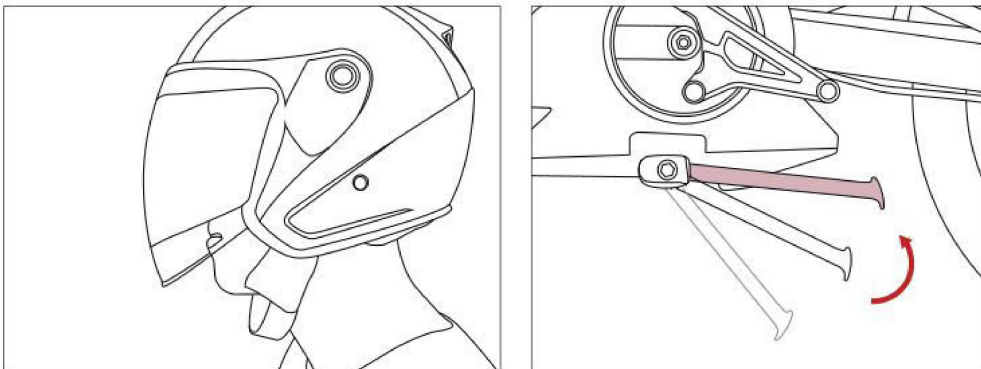
# 騎乘指南

## 啟動車輛

- 1 按下智能遙控器的「解鎖鍵」，啟動鍵長亮。

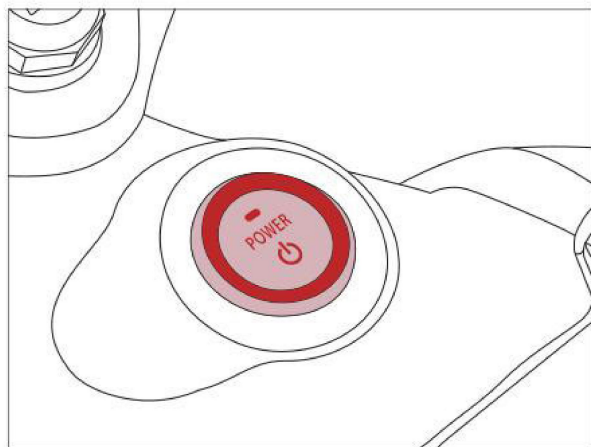


- 2 配戴安全帽，騎上TS，收起電子邊撐。

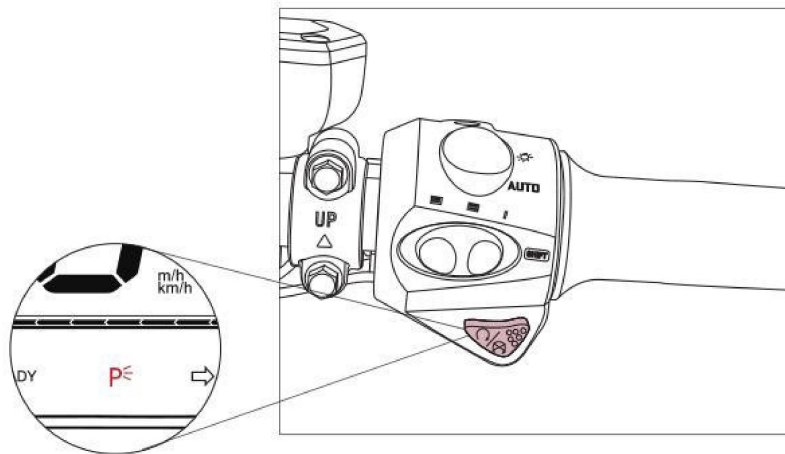


# 騎乘指南

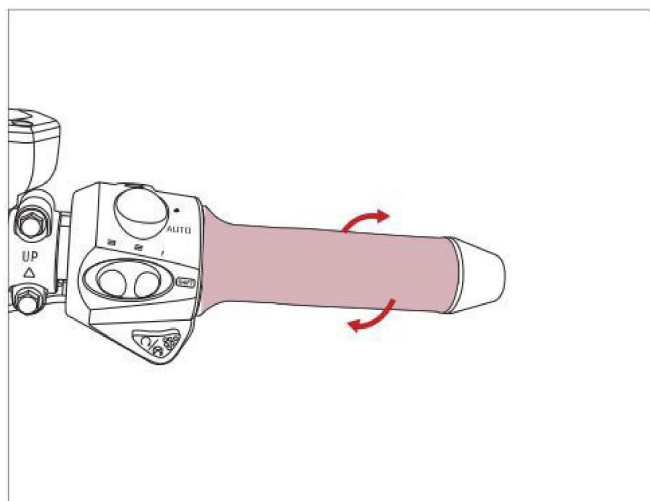
③ 按下「啟動鍵」，車輛進入「通電狀態」。



④ 按下「停車鍵」，解除停車狀態，停車指示燈熄滅。



⑤ 輕輕轉動手把即可騎乘上路。



## ★ TIPS:

⚠ 在騎乘前，確保電子邊撐為收起狀態，轉動車把確保車頭鎖為關閉狀態。

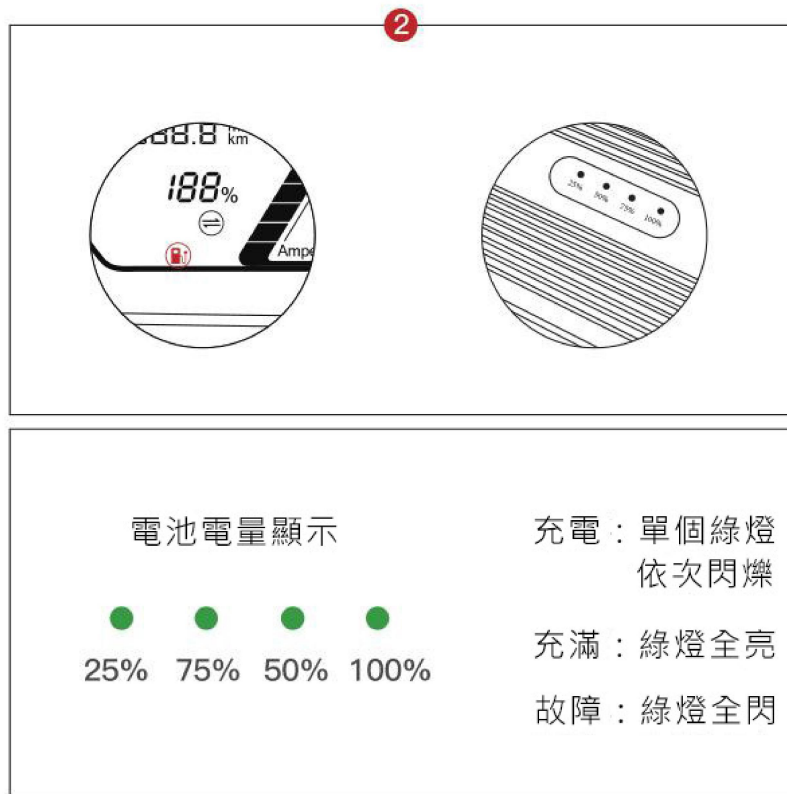
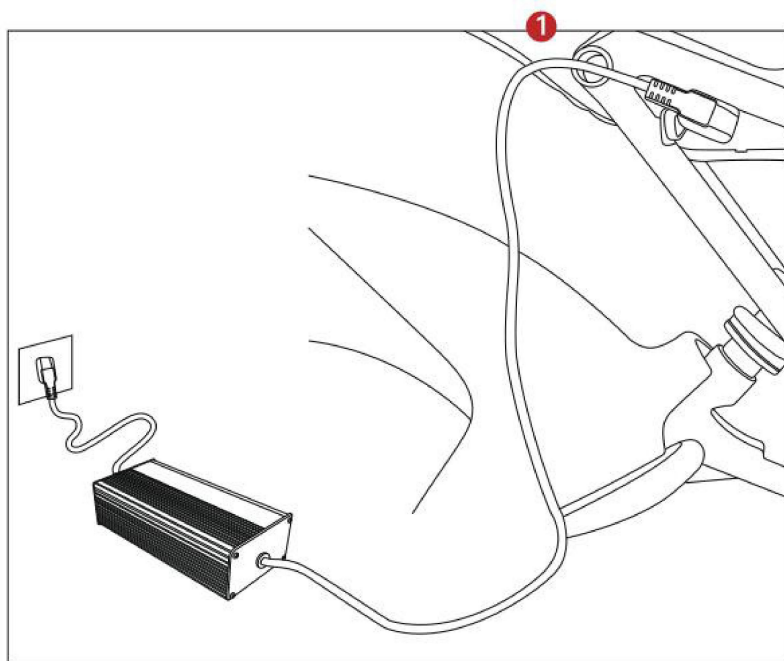
▪ 騎乘過程中，如按下停車鍵，整車即斷電，故在騎乘過程中請勿按下停車鍵，以免車輛突然失去動力發生危險。

▪ 騎乘過程中，如展開電子邊撐，整車即斷電，故在騎乘過程中請勿展開斷電邊撐，以免車輛突然失去動力發生危險。

▪ 車輛必須在完全靜止狀態下才能啟動。若車輛在行進間發生異常，請小心滑行或推行至安全之處，切勿在行進間或車道上嘗試重新啟動車輛，以免發生危險。

# 電池/充電器使用說明

## 01 車身充電



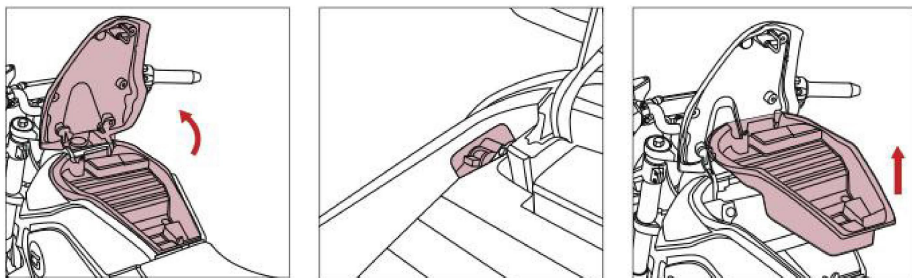
- 1 先將充電器主插頭插入車身充電口
- 2 再將充電器的交流電源插頭插入插座，正常充電時，充電器綠燈依次閃爍。
- 3 充滿電後，充電顯示燈顯示綠燈全亮。



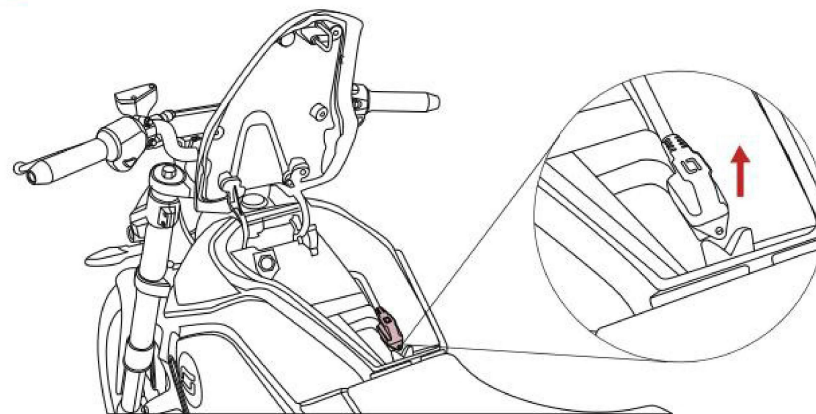
# 電池使用說明

## 02 外置充電

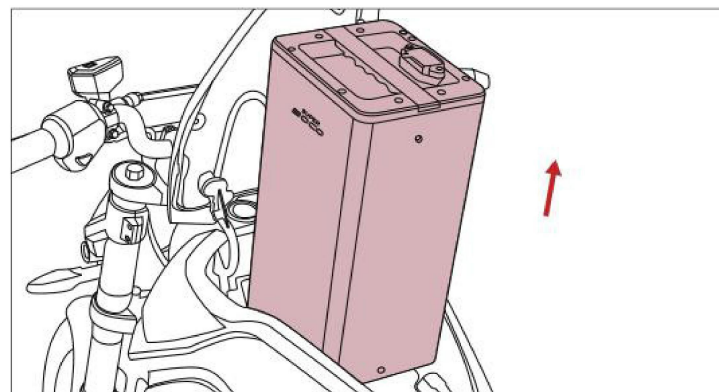
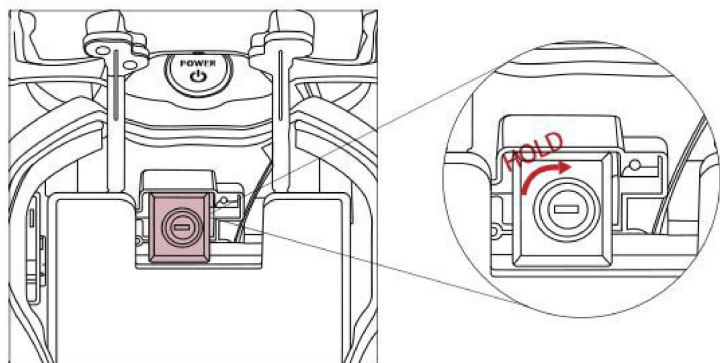
① 打開置物箱，關閉總開關並取出儲物盒。



② 拔出電瓶主插頭。



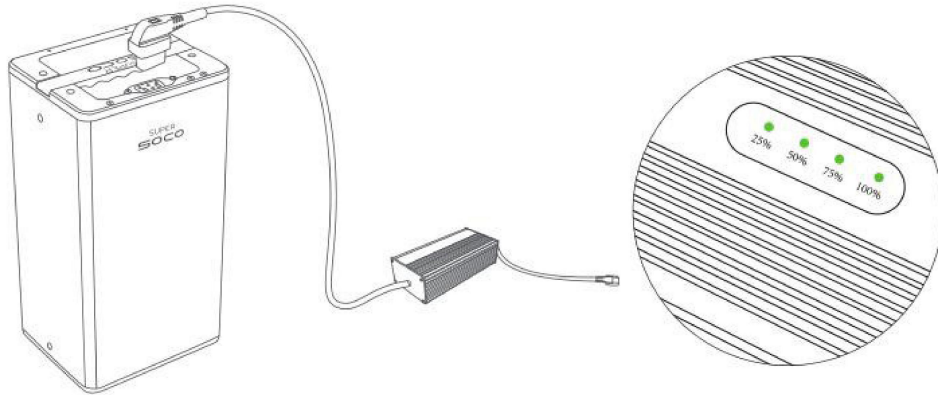
③ 將鑰匙插入電池防盜鎖並向右旋轉，即可將電瓶從車內取出。



④ 將充電器的主插頭插入電瓶的充電口，再將充電器的交流電源插頭插入插座，正常充電時，充電器綠燈依次閃爍。

# 電池使用說明

5 充滿電後，充電顯示燈顯示綠燈全亮。



## ★ TIPS:

▲ 注意防水，防止電瓶遭遇水淋、進水；

- 充電工作溫度：0-45 °C，放電工作溫度：20-45 °C；
- 電瓶應隨用隨充，長時間不使用時，請務必將其從車上取下存儲；

▲ 嚴禁將電瓶輸入端、輸出端正負極短路；

- 遠離兒童、遠離火源、熱源，嚴禁投放到火中；
- 禁止劇烈運動、衝擊及擠壓；
- 必須使用指定的專用充電器，嚴禁使用其他充電器對電瓶充電；
- 本產品出廠前已通過嚴格的檢驗，嚴禁自行拆卸。  
如遇問題，請與本公司售後服務部聯繫。

## 儲存、維護、運輸

- 電瓶需要長期存儲時，請將電瓶充電至半飽和狀態(電瓶放完電後，用充電器充電3小時即可)。放置於乾燥、通風處，每兩個月用充電器充電2小時；
- 電瓶和充電器應貯存在清潔、乾燥、通風處，應避免與腐蝕性物質接觸，遠離電源及熱源；
- 電瓶貯存條件：環境溫度-20-35 °C，環境溫度≤65%RH；
- 貯存充電器時，請斷開與電瓶連接。

# 保養維護

---

定期的保養與維護，能提升TS智能電動車的使用壽命與行車的安全性。建議您參照以下建議，來照顧您的愛車。

---

## 日常清潔及維護

- 清洗：請使用清水及中性洗劑清洗，並以軟布、海綿清潔車輛表面；嚴禁使用金屬刷、砂紙等進行清潔，以免刮傷零件表面。清洗後，請用軟布將車輛擦乾。

### ▲ TIPS:

- 清洗前，請務必斷開總開關。
- 請勿用強力水柱直接沖洗，以免水氣侵入造成機器零件故障。
- 存放：盡量停放於乾燥陰涼的室內，減少日曬及雨淋，以免零配件銹蝕而縮短使用壽命。
- 長期存放時請關閉總開關，斷開電池供電迴路，防止電池過度放電。
- 長期存放後，請將電池充滿電再使用。

## 定期檢修與保養

- 新車交付後1,000公里或兩個月(以先到者為主)，必須在SOCO服務中心進行初次檢查保養。
- 建議每3,000公里或每六個月(以先到者為主)，定期在SOCO服務中心進行檢查保養。

### ▲ TIPS:

- 所有維修及保養項目均須由SOCO服務中心執行，並使用原廠指定零配件。
- 車主如未依原廠建議執行定期保養，SOCO將有權不履行或修改保修的內容。
- 若車主自行拆修或使用非原廠指定零配件，SOCO有權不履行或修改保修的內容。

# 常見問題與故障解決方法

定期的保養與維護，能提升TS智能電動車的使用壽命與行車的安全性。建議您參照以下建議，來照顧您的愛車。

## 日常清潔及維護

故障現象	故障原因	解決方法
整車沒電，啟動鍵不亮	<ol style="list-style-type: none"><li>1、電池接觸不良</li><li>2、總開關沒有打開</li></ol>	<ol style="list-style-type: none"><li>1、電池主插頭重新安裝</li><li>2、打開總開關</li></ol>
通電後，轉動調速轉把，電機不轉	<ol style="list-style-type: none"><li>1、電池電量不足</li><li>2、邊撐沒有收起</li><li>3、停車鍵沒有關閉</li><li>4、煞車沒有回到原位</li><li>5、轉把故障</li><li>6、控制器接插鬆動</li><li>7、控制器故障</li></ol>	<ol style="list-style-type: none"><li>1、給電池充電</li><li>2、收起邊撐</li><li>3、關閉停車鍵</li><li>4、煞車歸位</li><li>5、更換油門轉把</li><li>6、重新接插控制器</li><li>7、更換控制器</li></ol>
行駛速度慢或行駛里程偏短	<ol style="list-style-type: none"><li>1、電池電量不足</li><li>2、輪胎氣壓不足</li><li>3、嚴重超載</li><li>4、煞車片干涉</li><li>5、電池老化或正常報廢</li></ol>	<ol style="list-style-type: none"><li>1、給電池補充電量</li><li>2、補充輪胎氣壓，並在每次騎乘前檢測胎壓</li><li>3、養成良好習慣，保持適當的載荷</li><li>4、更換煞車片，並在每次騎乘前檢查煞車系統</li><li>5、更換電池</li></ol>
電池充不進電	<ol style="list-style-type: none"><li>1、充電主插頭接觸不良</li><li>2、沒有使用正確的充電器</li><li>3、電池老化或正常報廢</li></ol>	<ol style="list-style-type: none"><li>1、檢查主插頭是否接插到位</li><li>2、使用SOCO專用充電器</li><li>3、更換電池</li></ol>

故障現象	故障原因	解決方法
儀表顯示99	控制器通訊故障	請聯繫售後服務或經銷商
儀表顯示98	控制器暫停工作 (可能過流、堵轉、欠壓、過溫)	請停車一段時間再啟動
儀表顯示97	控制器功率管故障	請聯繫售後服務或經銷商
儀表顯示96	控制器霍爾故障	請聯繫售後服務或經銷商
儀表顯示95	控制器轉把故障	請檢查轉把線，或到售後服務處更換
儀表顯示94	電池通訊故障	請檢查充電接口是否連接好，聯繫售後服務或經銷商
儀表顯示93	充電過電流	請停止充電，檢查充電器
儀表顯示92	充電過壓	請停止充電，檢查充電器
儀表顯示91	電池高溫	請停止充電、停止騎乘
儀表顯示90	電池放電過流	若一直顯示90，請停止騎乘
儀表顯示89	充電低溫	車推到室內或暖和的地方，等待片刻
儀表顯示88	放電低溫	車推到室內或暖和的地方，等待片刻
儀表顯示87	網路連接異常	到訊號優良的地方、聯繫售後服務處或經銷商
儀表顯示86	GPS連接異常	到訊號優良的地方、聯繫售後服務處或經銷商